

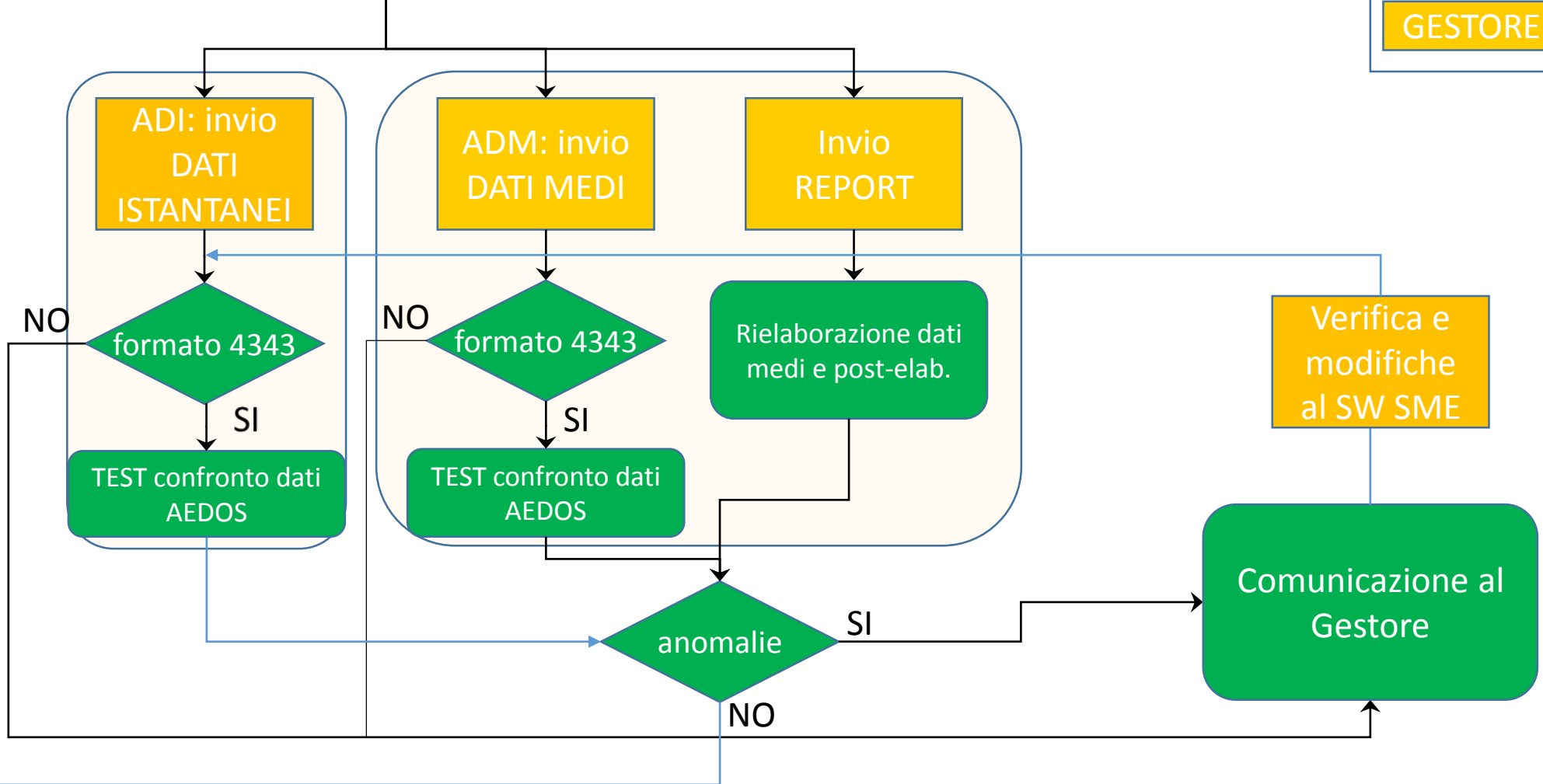
SME - Procedura FASE 3 – Gestione da remoto

Legenda:
ARPA
GESTORE

Da FASE 2 - Impianto allacciato con:

1. Connettività testato e OK
2. Telecontrollo testato e OK
3. Configurazioni approvate

Mail ARPA, richiesta dati con codice univoco e password sito ftp su cui caricare i dati.



GESTIONE ORDINARIA
diagnostiche e verifiche dati

Verifica e modifiche al SW SME

Comunicazione al Gestore